



STEAM Clown™ Producciones

Tablas de Pan y LEDs

Tablero de Circuitos y Diodo Emisor de Luz



STEAM CLOWN™
& **Squeaky Hinge**
PRODUCTIONS

© Copyright 2019 STEAM Clown™

Visión General y Introducción

- Esta Lección y laboratorio es una introducción a una Tabla de Pan, conceptos básicos de circuitos eléctricos y LEDs
 - Aprenderás cómo funciona una Tabla de Pan
 - Construirás un circuito Diodo Emisor de Luz (LED) y lo encenderás
- Utilizará una tabla de Pan, Resistor, Interruptor y LED
- Me mostrarás un circuito de LED en funcionamiento y podrás explicar cómo y por qué funciona



STEAM Clown™ Producciones



Consulte el Apéndice A, B, C, para obtener información sobre licencias y atribuciones

CC BY-NC-SA 4.0

<https://creativecommons.org/licenses/by-nc-sa/4.0/>

<https://creativecommons.org/licenses/by-nc-sa/4.0/legalcode>

GNU Licencia Publica

Cualquier código de programación incluido tiene licencia de la [GNU General Public License v3.0](#)

EUPL (European Union Public Licence) Código y contenido también está licenciado por el

[EUPL 1.2 or later](#)

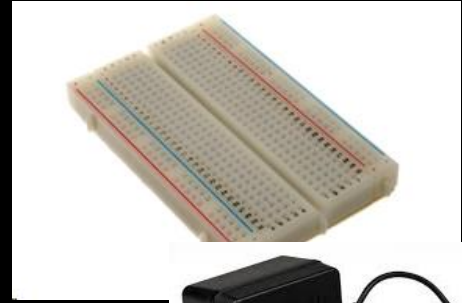


STEAM CLOWN™
& **Squeaky Hinge**
PRODUCTIONS

© Copyright 2019 STEAM Clown™

Recursos y materiales necesarios

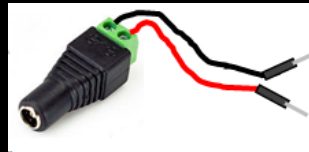
(1) Tabla de Pan



(1) Fuente de alimentación de 5 voltios



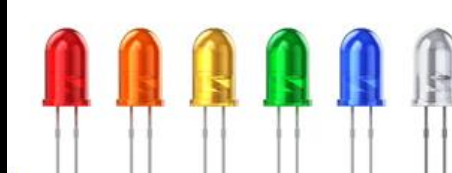
(1) Adaptador de corriente



(3-5) Cable de Punteo



(1) LED (Diodo Emisor de Luz)



(1) Resistencia de 330Ω



(1) Interruptor de Botón Pulsador



Lo Que Sabrás ...

Conocimiento Previo

- No espero que nadie tenga experiencia en electrónica ...
Algunos de ustedes pueden, pero no es necesario

Lo Que Sabrás y Podrás Hacer

- Comprender la teoría de cómo funciona un Tablero de Pan
- Tener capacidad para describir una serie de circuitos abiertos y cerrados
- Construye un circuito con un LED, una resistencia y un interruptor en una Tabla de Pan



Nuevas Palabras...

- Tablero de Circuitos (Bread Board)
 - LED (Diodo Emisor de Luz)
 - Resistor
- Circuito
- Circuito en Serie



STEAM Clown™ Producciones

Cómo Funciona un Tablero de Circuitos



STEAM CLOWN™
& **Squeaky Hinge**
PRODUCTIONS

© Copyright 2019 STEAM Clown™

¿Qué Es Una Tabla de Pan?



STEAM CLOWN™
& **Squeaky Hinge**
PRODUCTIONS

© Copyright 2019 STEAM Clown™

¿Qué Es Una Tabla de Pan?



- No es Esto ...



STEAM CLOWN™
& **Squeaky Hinge**
PRODUCTIONS

© Copyright 2019 STEAM Clown™

¿Qué Es Una Tabla de Pan?



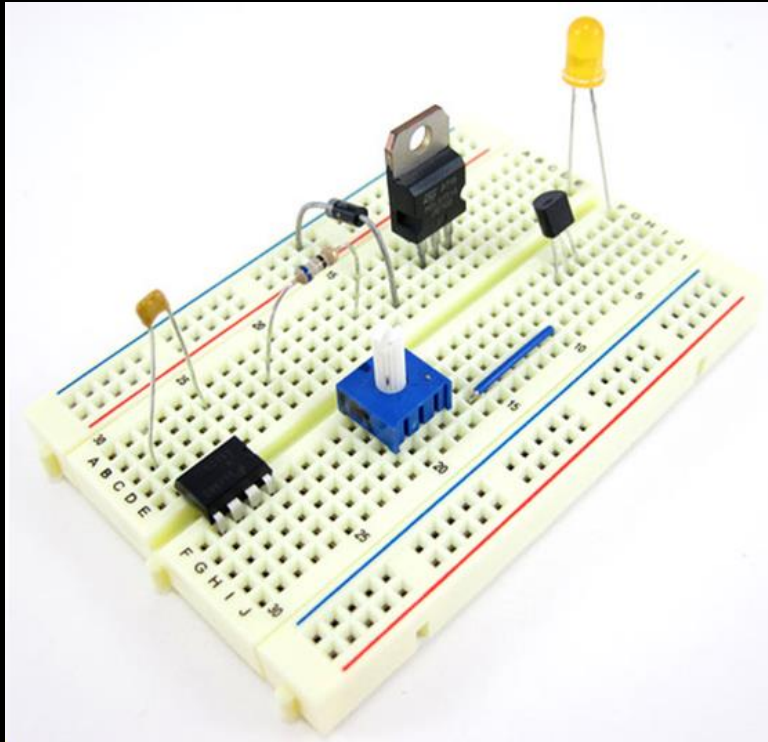
- Es mejor “Tablero de Circuito”?



STEAM CLOWN™
& **Squeaky Hinge**
PRODUCTIONS

© Copyright 2019 STEAM Clown™

¿Qué Es Una Tabla de Circuito?

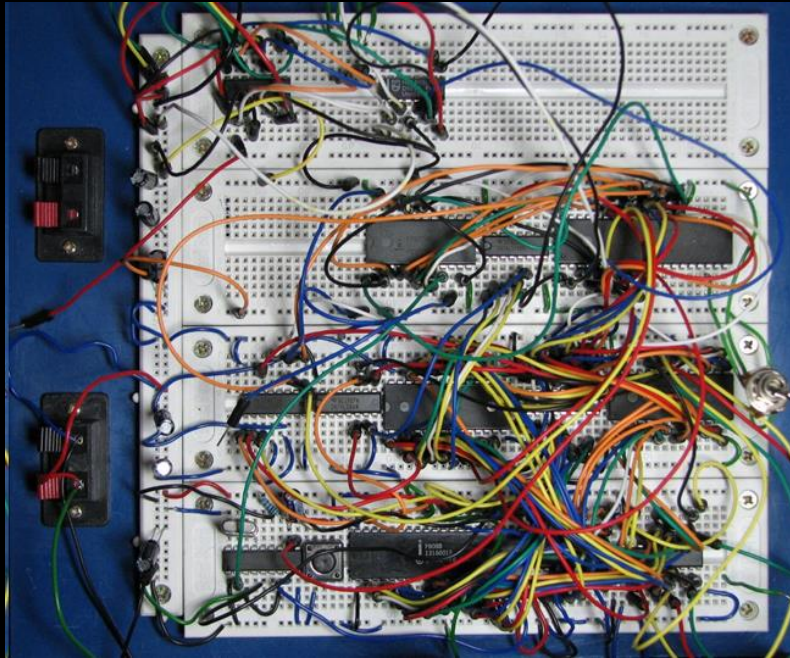


- El tablero de pan deriva su nombre de una forma temprana de construcción punto a punto
- En los primeros días de la radio, los aficionados clavaban cables de cobre o tiras de terminales a una tabla de madera (a menudo literalmente una tabla para cortar pan) y les soltaban componentes electrónicos



STEAM CLOWN™
& **Squeaky Hinge**
PRODUCTIONS

¿Qué Es Una Tabla de Circuito?



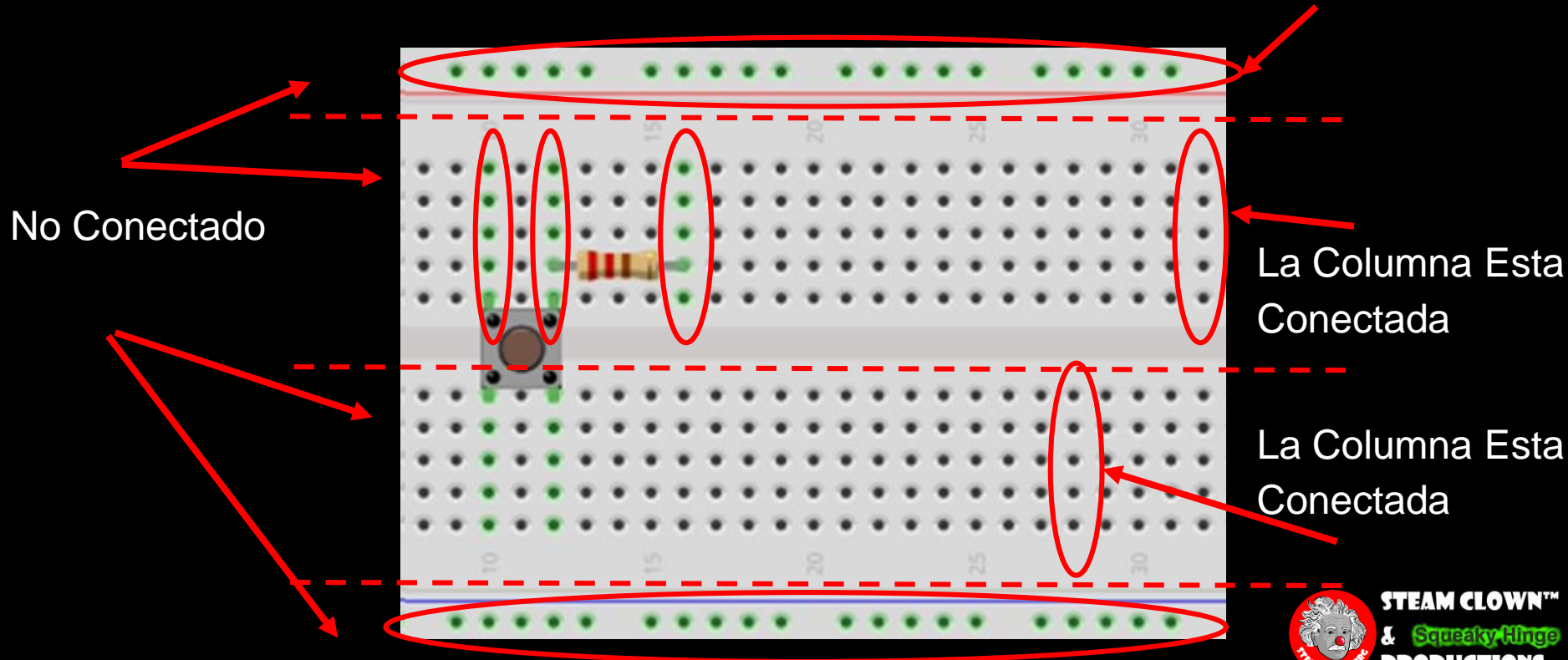
- El tablero de pan deriva su nombre de una forma temprana de construcción punto a punto
- En los primeros días de la radio, los aficionados clavaban cables de cobre o tiras de terminales a una tabla de madera (a menudo literalmente una tabla para cortar pan) y les soltaban componentes electrónicos



STEAM CLOWN™
& **Squeaky Hinge**
PRODUCTIONS

¿Cómo Funciona el Tablero de Circuito?

Todos los agujeros en la fila están conectados eléctricamente



STEAM CLOWN™
& **Squeaky Hinge**
PRODUCTIONS

© Copyright 2019 STEAM Clown™

Recursos y materiales necesarios

(1) Tabla de Pan

(1) Fuente de alimentación de 5 voltios

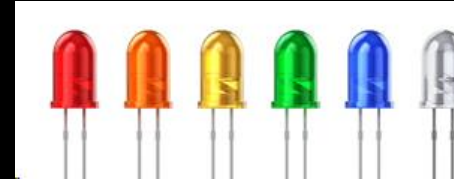
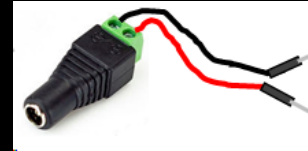
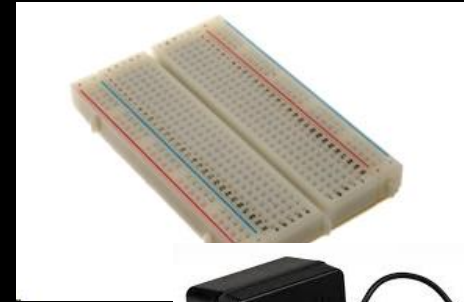
(1) Adaptador de corriente

(3-5) Cable de Punteo

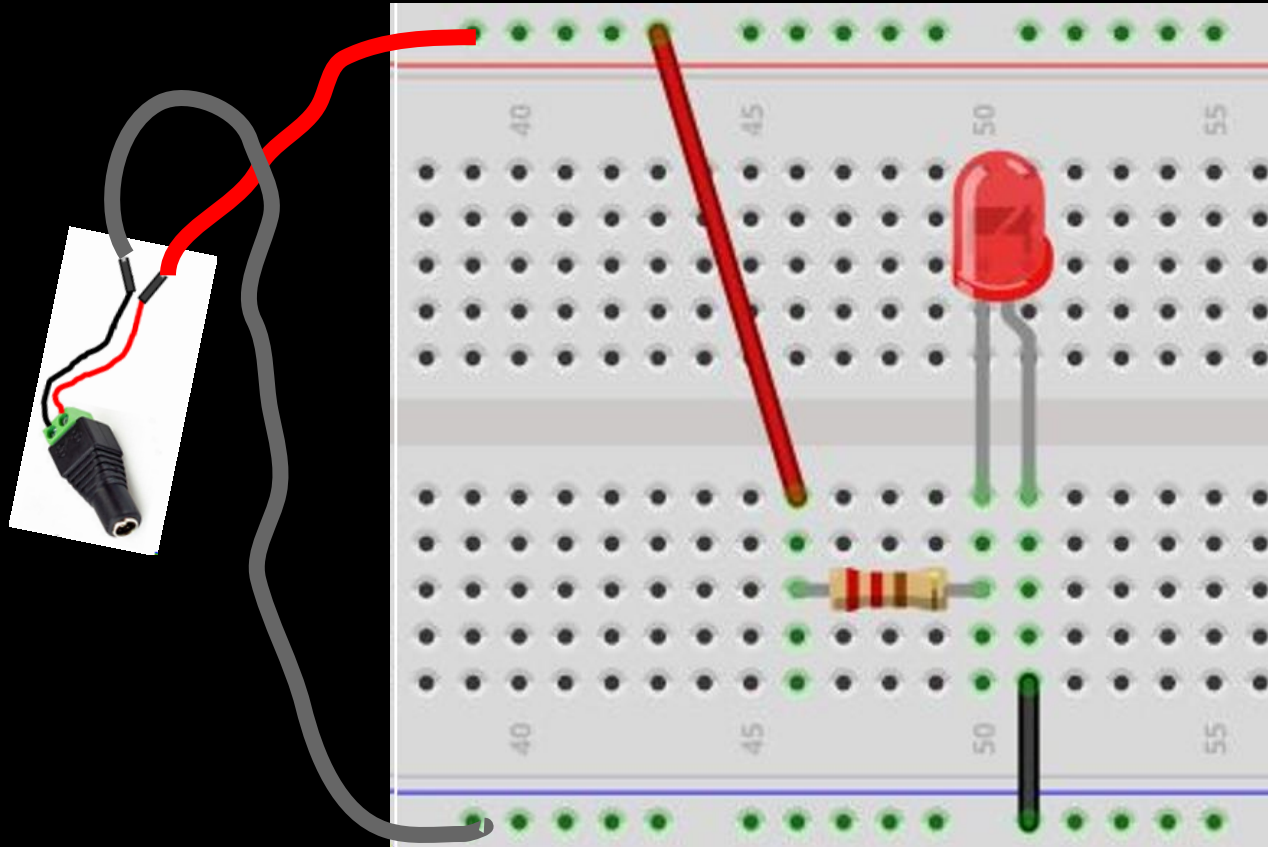
(1) LED (Diodo Emisor de Luz)

(1) Resistencia de 330Ω

(1) Interruptor de Botón Pulsador

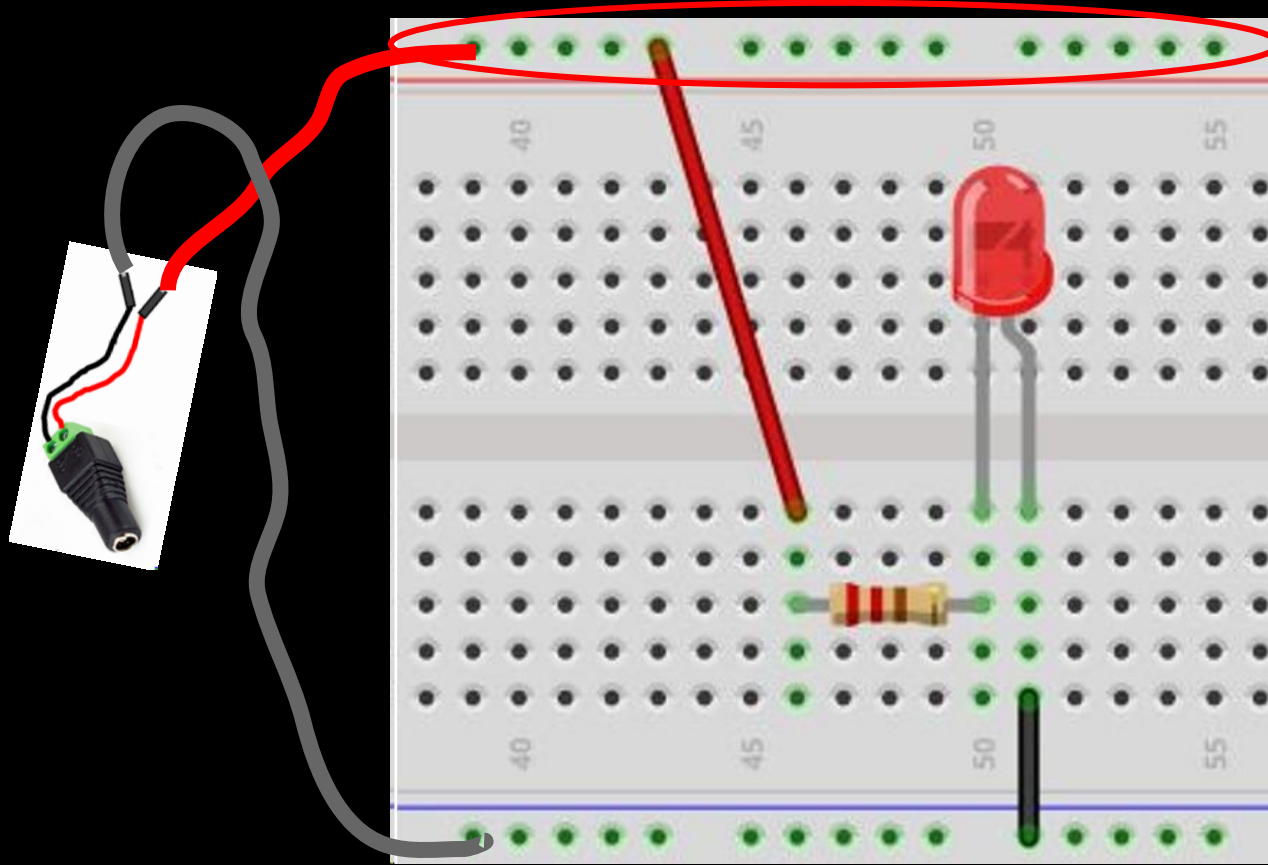


Encendiendo un LED



STEAM CLOWN™
& **Squeaky Hinge**
PRODUCTIONS

Encendiendo un LED

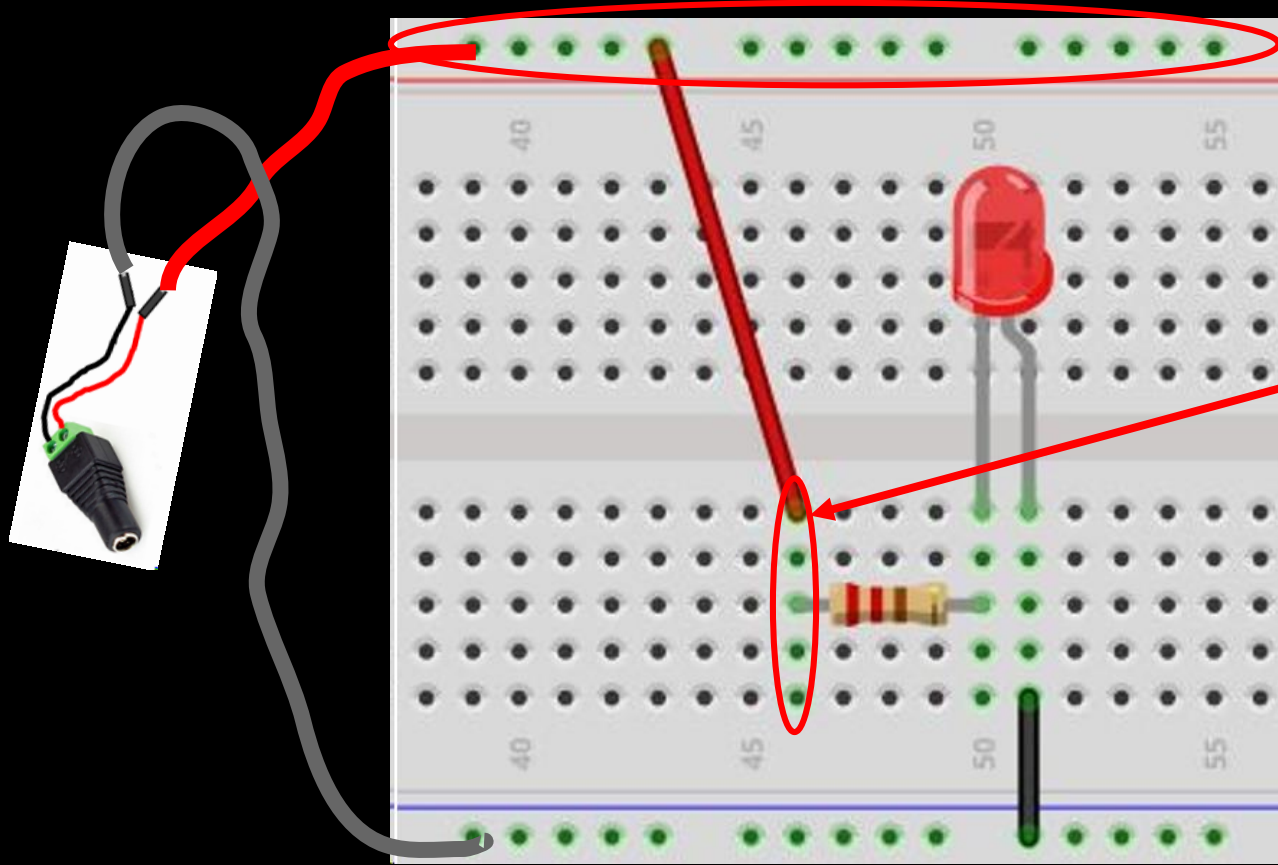


Todos los agujeros están conectados



STEAM CLOWN™
& **Squeaky Hinge**
PRODUCTIONS

Encendiendo un LED



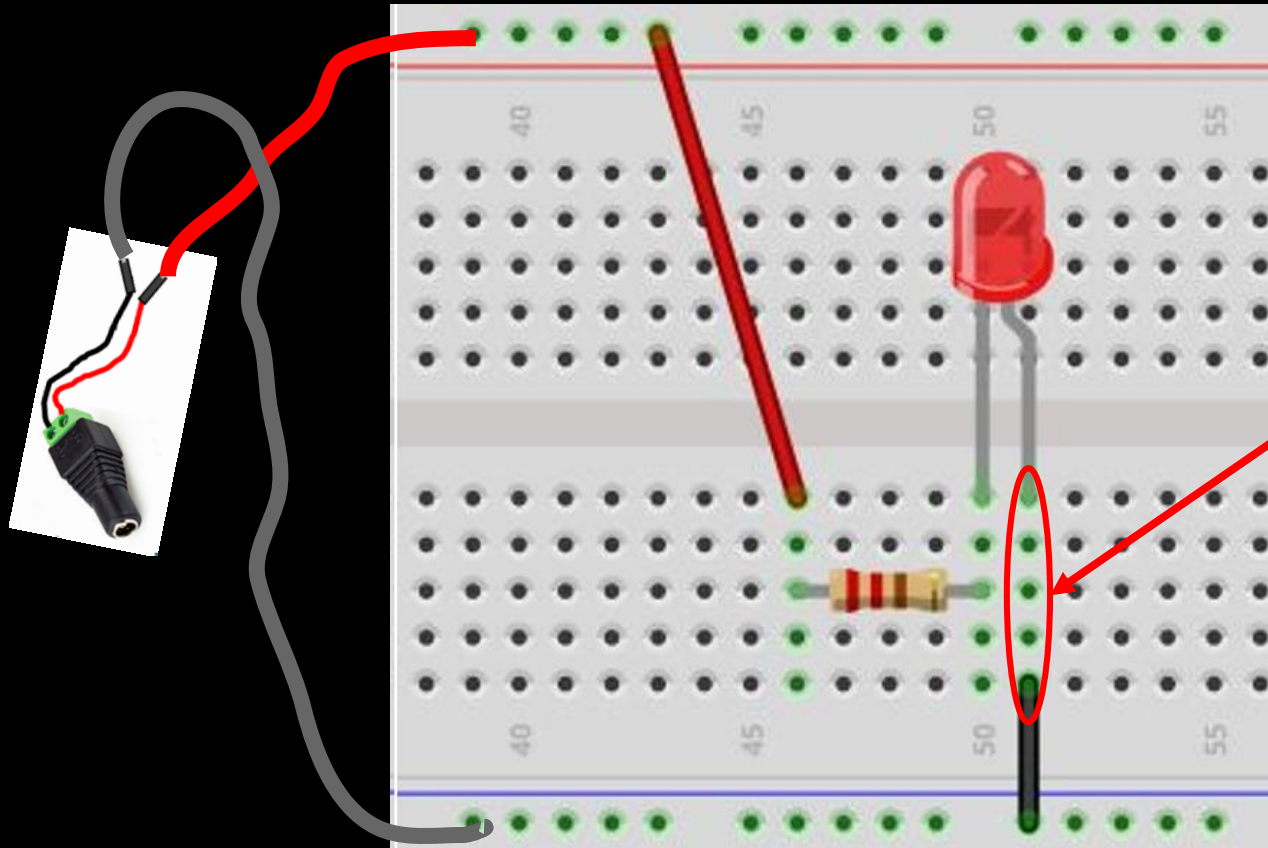
Todos los agujeros están conectados



STEAM CLOWN™
& **Squeaky Hinge**
PRODUCTIONS

© Copyright 2019 STEAM Clown™

Encendiendo un LED

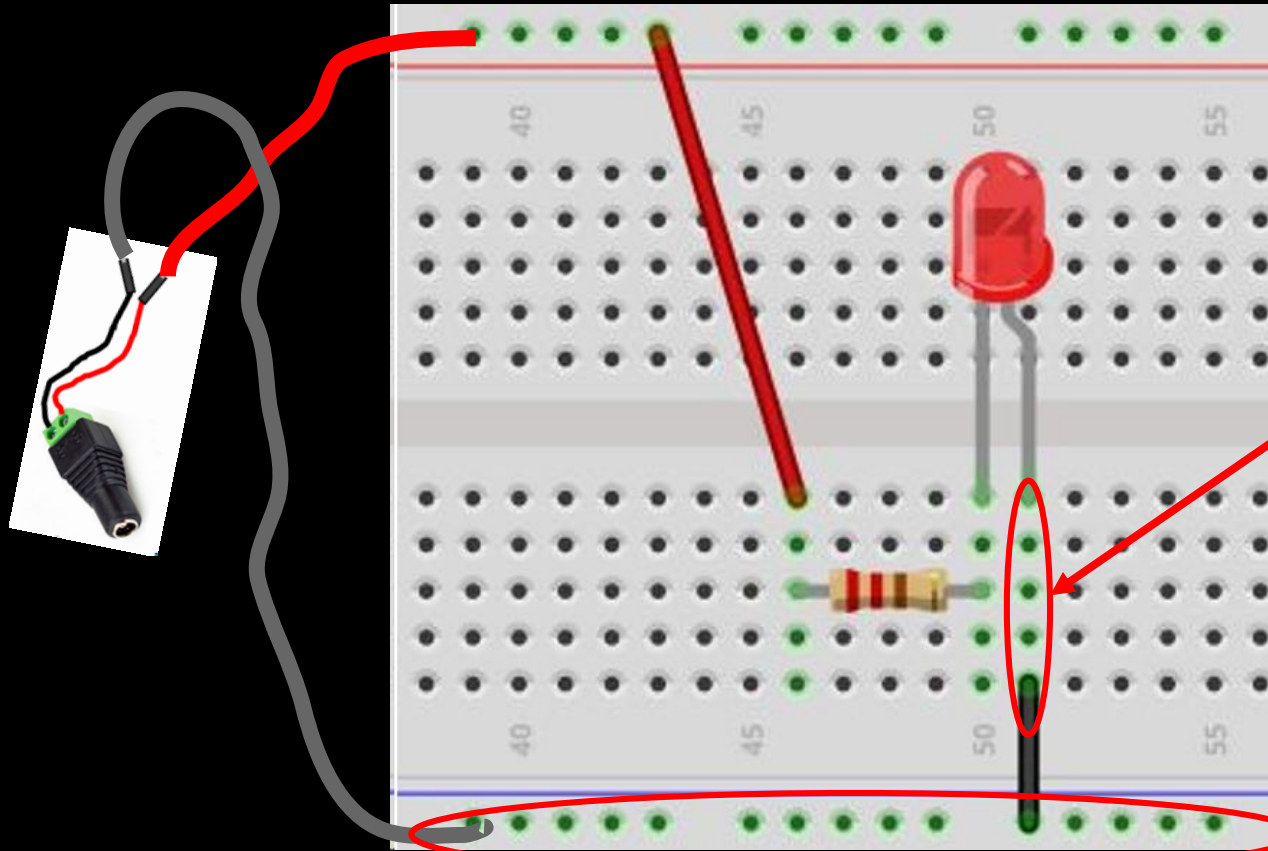


Todos los agujeros están conectados



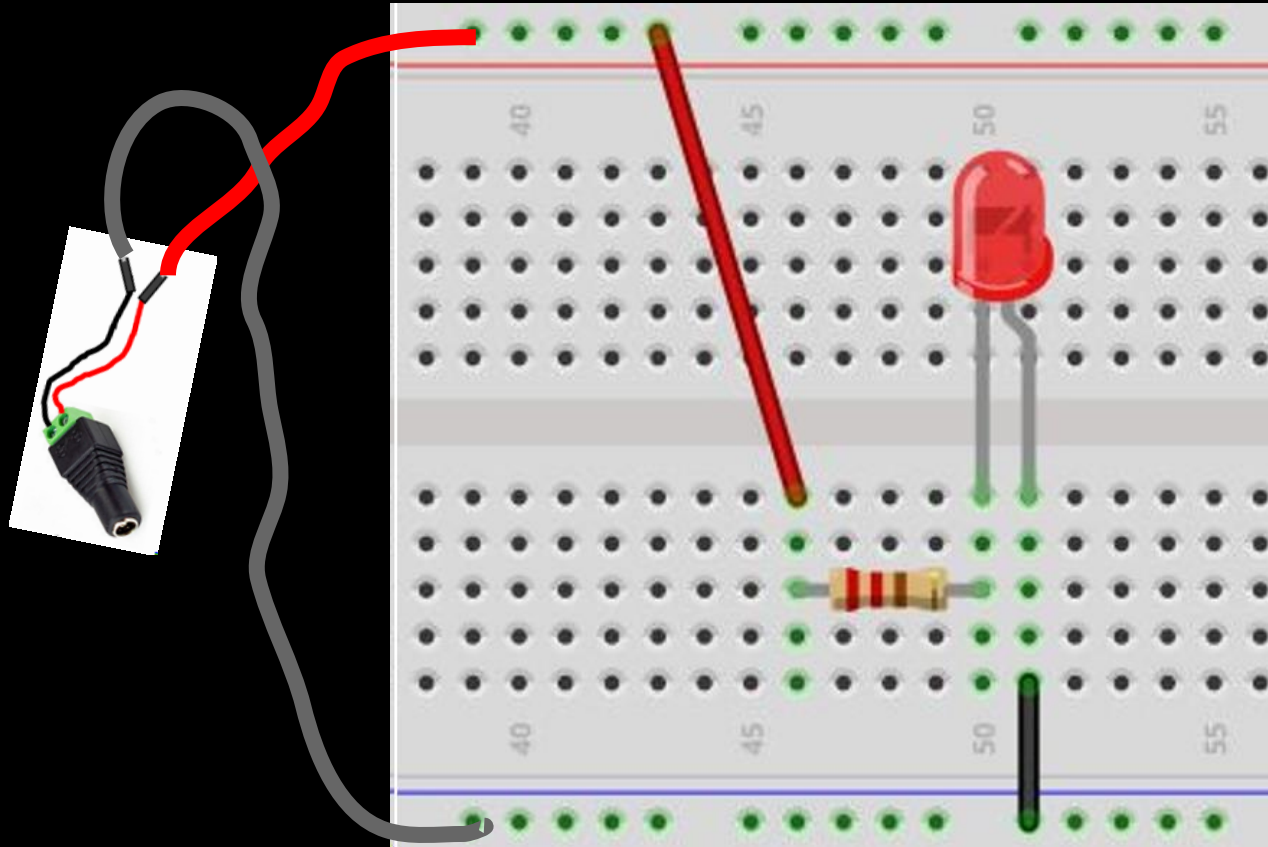
STEAM CLOWN™
& **Squeaky Hinge**
PRODUCTIONS

Encendiendo un LED



Todos los agujeros están conectados

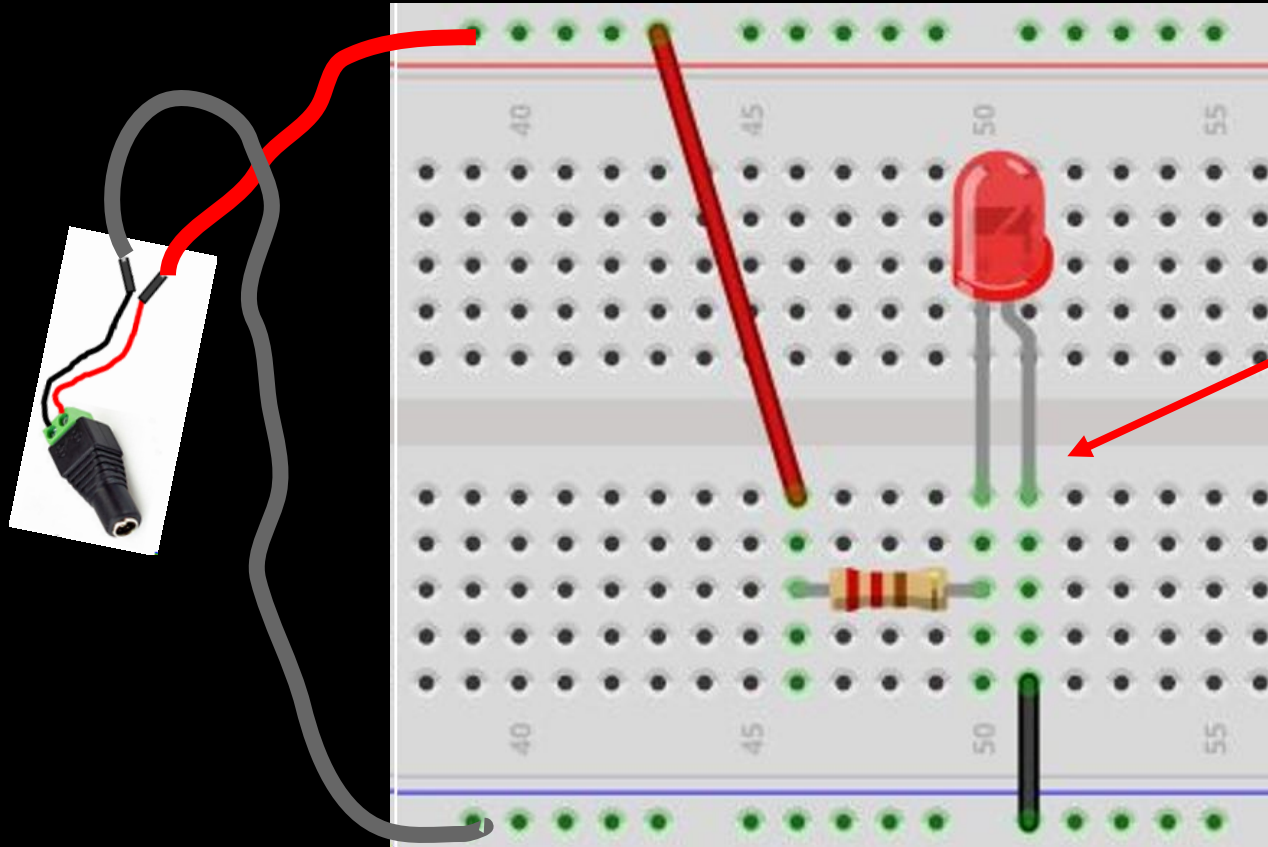
Encendiendo un LED



STEAM CLOWN™
& **Squeaky Hinge**
PRODUCTIONS

© Copyright 2019 STEAM Clown™

Encendiendo un LED



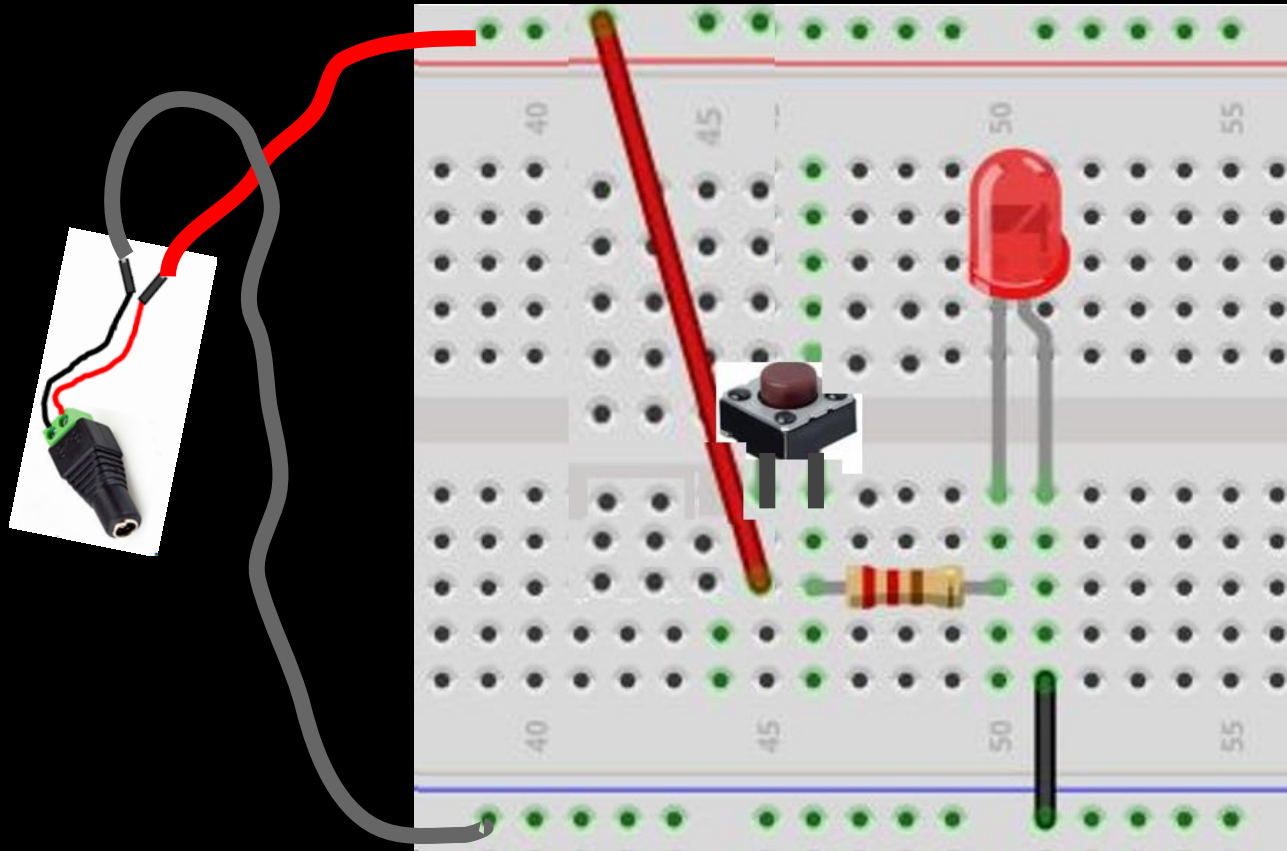
Si el LED no se enciende, sáquelo y gírelo para "voltear" los pines.



STEAM CLOWN™
& **Squeaky Hinge**
PRODUCTIONS

© Copyright 2019 STEAM Clown™

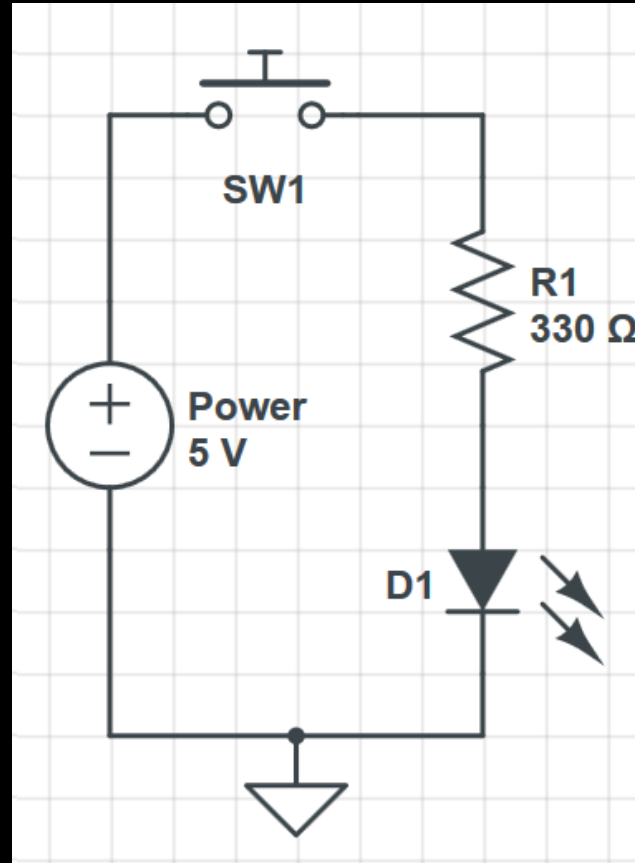
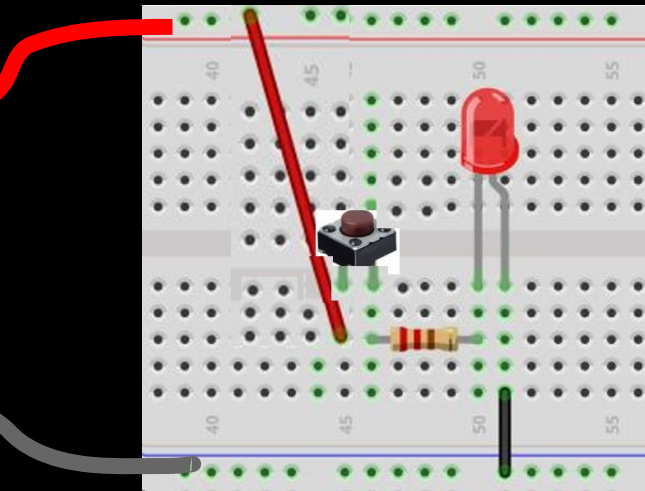
Encendiendo un LED con un Interruptor



STEAM CLOWN™
& **Squeaky Hinge**
PRODUCTIONS

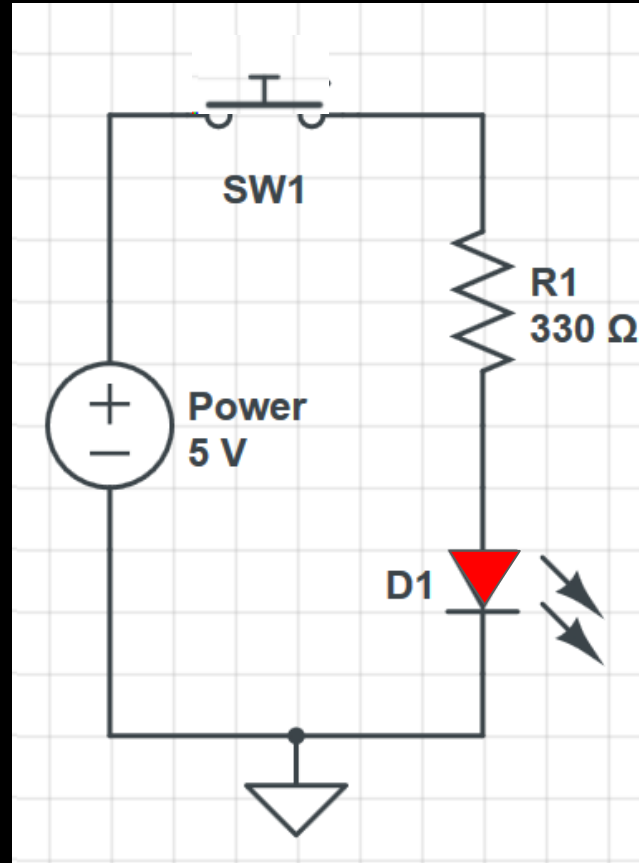
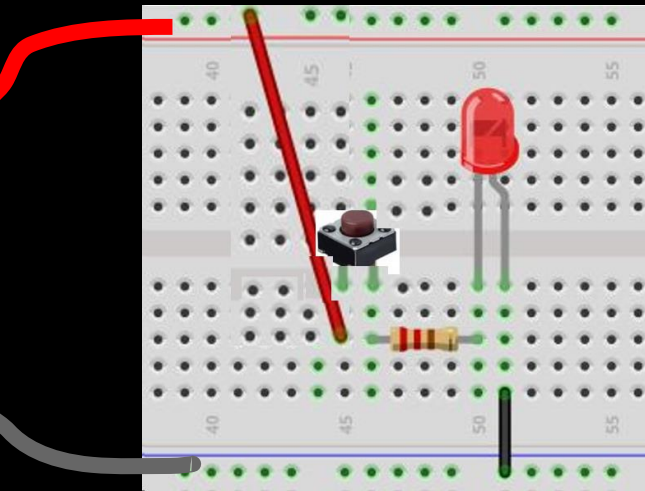
© Copyright 2019 STEAM Clown™

Circuito en Serie



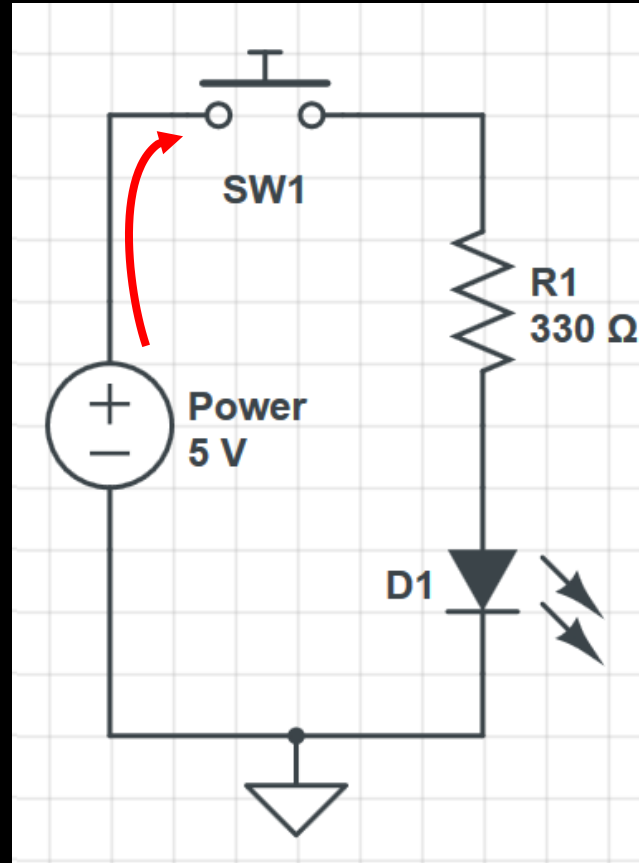
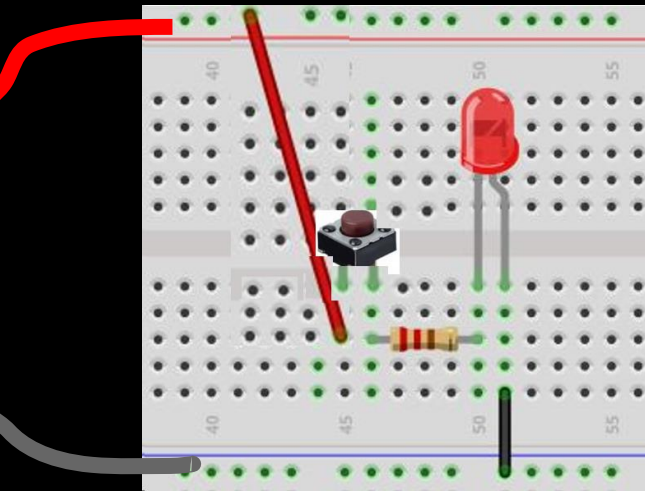
STEAM CLOWN™
& **Squeaky Hinge**
PRODUCTIONS

Circuito en Serie



STEAM CLOWN™
& **Squeaky Hinge**
PRODUCTIONS

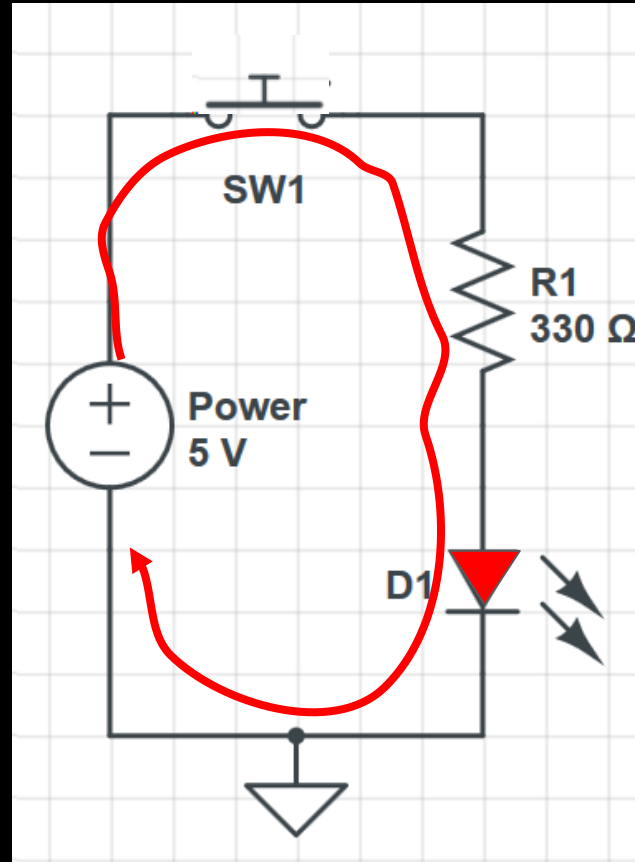
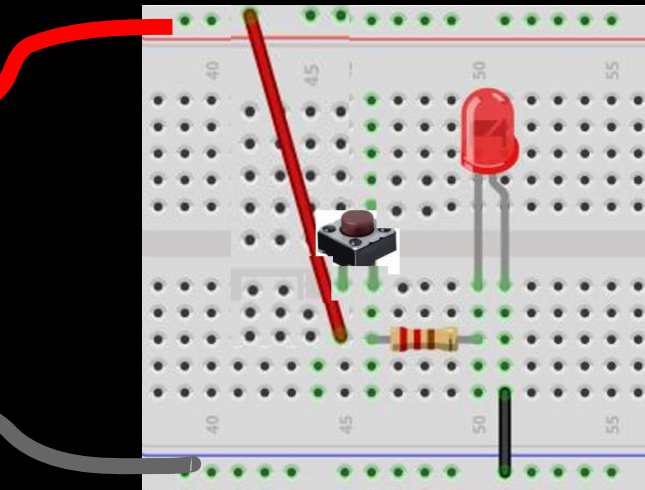
Circuito en Serie



STEAM CLOWN™
& **Squeaky Hinge**
PRODUCTIONS

© Copyright 2019 STEAM Clown™

Circuito en Serie



STEAM CLOWN™
& **Squeaky Hinge**
PRODUCTIONS

© Copyright 2019 STEAM Clown™



STEAM CLOWN™
& **Squeaky Hinge**
PRODUCTIONS

© Copyright 2019 STEAM Clown™

STEAM Clown™ Producciones



Referencia



STEAM CLOWN™
& **Squeaky Hinge**
PRODUCTIONS

© Copyright 2019 STEAM Clown™

Diapositivas de Referencia

- 5 Breadboarding Quick Tips - <https://makezine.com/2016/12/22/breadboarding-quick-tips/>
- What is a bread board - <https://i1.wp.com/makezine.com/wp-content/uploads/2016/12/breadboardworkshop.jpg>





STEAM Clown™ Producciones

Apéndice



STEAM CLOWN™
& **Squeaky Hinge**
PRODUCTIONS

© Copyright 2019 STEAM Clown™



STEAM Clown™ Producciones

¿Puedo obtener una copia de estas diapositivas? Si probablemente...

La mayoría de las diapositivas de las presentaciones se pueden encontrar indexadas en www.steamclown.org y tal vez en el blog de [Jim The STEAM Clown's](#) Blog y en el sitio de [STEAM Clown's Mechatronics Engineering](#), en Google, donde puede buscar el título de la presentación. Mientras esté allí, regístrese para recibir actualizaciones por correo electrónico



STEAM CLOWN™
& **Squeaky Hinge**
PRODUCTIONS

© Copyright 2019 STEAM Clown™

Apéndice A: Licencia y Atribución



- Esta interpretación es principalmente la propiedad intelectual de Jim Burnham, el mejor payaso de STEAM, en STEAMClown.org
- Esta presentación y el contenido se distribuyen bajo la [licencia Creative Commons CC-BY-NC-SA 4.0](https://creativecommons.org/licenses/by-nc-sa/4.0/)
- Mi mejor intento de atribuir correctamente, o hacer referencia a cualquier otra fuente o trabajo que haya utilizado se encuentra en el Apéndice C

Under the following terms:



Attribution — You must give [appropriate credit](#), provide a link to the license, and [indicate if changes were made](#). You may do so in any reasonable manner, but not in any way that suggests the licensor endorses you or your use.



NonCommercial — You may not use the material for [commercial purposes](#).



ShareAlike — If you remix, transform, or build upon the material, you must distribute your contributions under the [same license](#) as the original.

No additional restrictions — You may not apply legal terms or [technological measures](#) that legally restrict others from doing anything the license permits.

Por favor, mantenga esta diapositiva con las modificaciones que realice



STEAM CLOWN™
& **Squeaky Hinge**
PRODUCTIONS

© Copyright 2019 STEAM Clown™

Appendix B: License & Attribution

- Esta interpretación es principalmente la propiedad intelectual de Jim Burnham, el mejor payaso de STEAM, en STEAMClown.org
- El código de programación que se encuentra en esta presentación o está vinculado a mi sitio de Github se distribuye bajo:
 - [GNU General Public License v3.0](#)
 - European Union Public Licence [EUPL 1.2 or later](#)
- Mi mejor intento de atribuir correctamente, o hacer referencia a cualquier otra fuente o trabajo que haya utilizado se encuentra en el Apéndice C



Por favor, mantenga esta diapositiva con las modificaciones que realice

Apéndice C: Fuentes primarias y atribución del material utilizado

- 5 Breadboarding Quick Tips - <https://makezine.com/2016/12/22/breadboarding-quick-tips/>
- What is a bread board - <https://i1.wp.com/makezine.com/wp-content/uploads/2016/12/breadboardworkshop.jpg>

Por favor, mantenga esta diapositiva con las modificaciones que realice



© Copyright 2019 STEAM Clown™